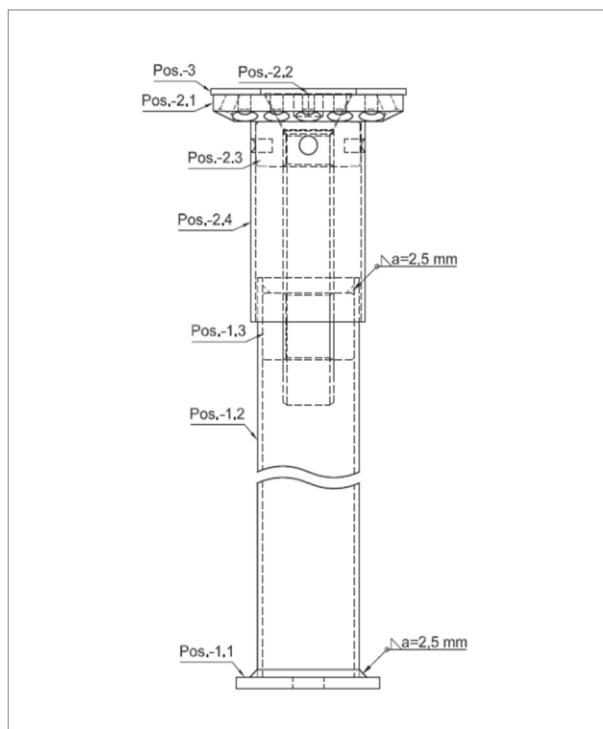
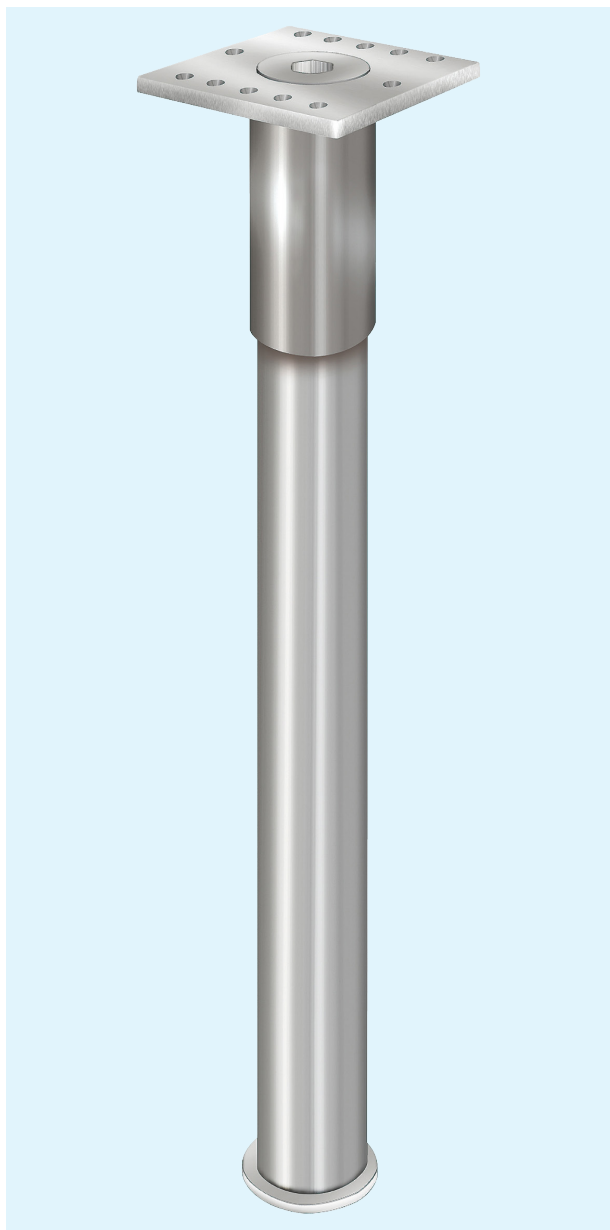


Søjlesko PBV500



Pos.	Beskrivelse
1.1	Stålblade $\varnothing 68 \times 15 \times 5$ mm, S235
1.2	Stålrør $\varnothing 48$, T = 2,5 mm, H = 463 mm, S235
1.3	Gevind $\varnothing 43 \times 30$ mm, S235
2.1	Topplade $90 \times 90 \times 12$ mm, S235
2.2	Sænskruer M24 x 140, S235
2.3	Gevind $\varnothing 49,5 \times 20$ mm, M24, S235
2.4	Beskyttelsesrør $\varnothing 54 \times 90 \times 2$ mm
3	EPDM-tætning
4	Fuldgevindskruer $\varnothing 5 \times 80$ mm, A2 rustfrit stål

	Varenummer	Højde i mm	Min. anv. dimension i mm	Stålrør diameter i mm	Trykbæreevne Nc,d [kN]	Trækbæreevne Nt,d [kN]	Tværåbæreevne VR,d [kN]
PB500	880017	500	100 x 100	$\varnothing 48 + \varnothing 54$	49	24	4,6
PBV500	880018	500 – 550	100 x 100	$\varnothing 48$	44,9	23	

Den laterale kraftmodstand skal overlejres med tryk- og trækbærelsen i henhold til ETA-13-/0550 og kan derfor medføre en lavere bæreevne. Bemærk venligst: De angivne værdier er kun tænkt som hjælpemidler til planlægning. Der tages forbehold for trykfej. Projekter må kun beregnes af autoriserede personer.